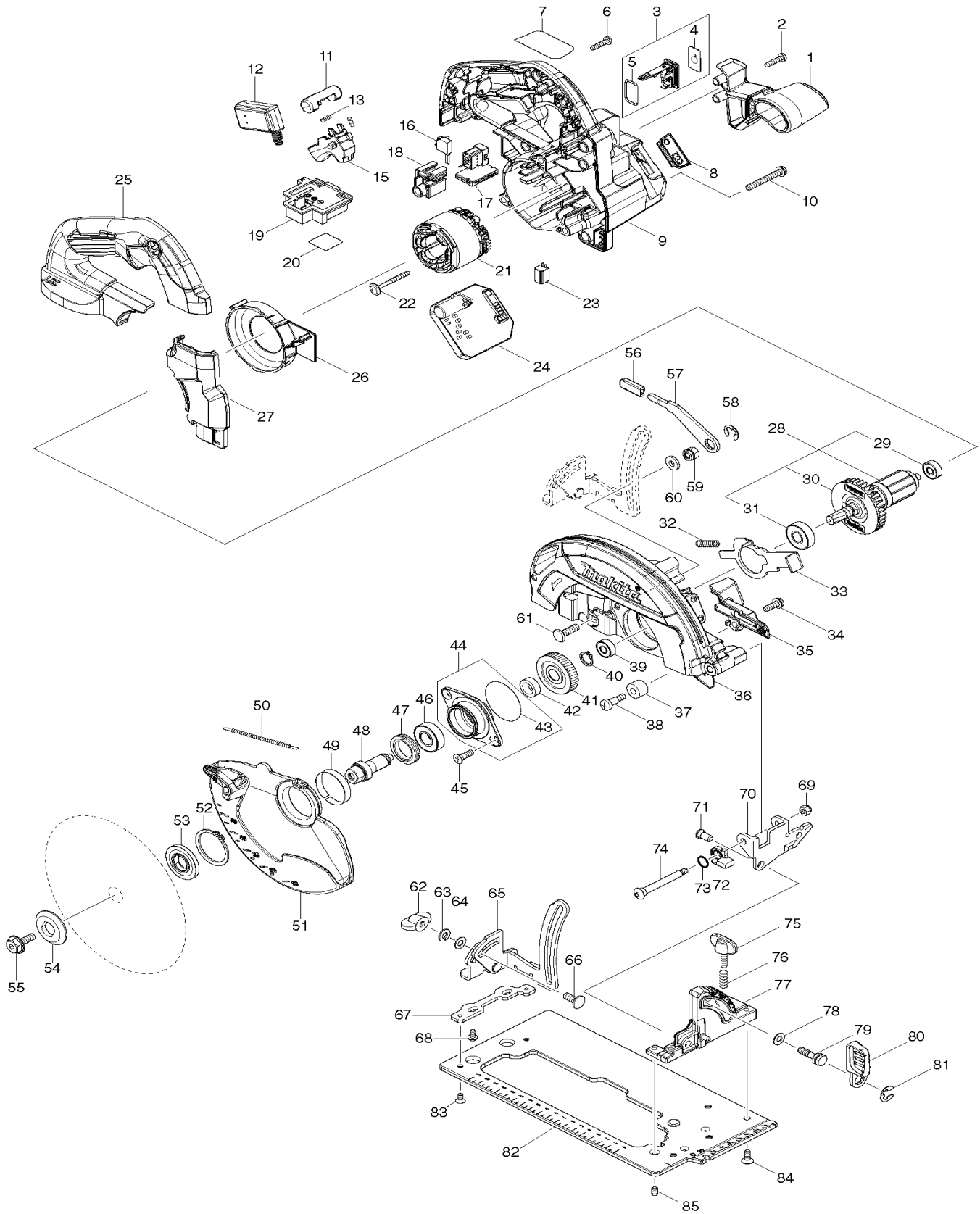


DHS661

Akku-Handkreissäge 57mm 18,0V



DHS661

Akku-Handkreissäge 57mm 18,0V



Pos.	Artikel-Nr.	PG	Bezeichnung	Stk.	Pos.	Artikel-Nr.	PG	Bezeichnung	Stk.
1	458590-1	11	Handgriff vorne	1	47	285843-3	6	Lagersitz 19x29	1
2	265995-6	1	Schraube 4x18	1	48	327143-6	21	Spindel	1
3	183J85-2	8	Anzeige Funkverbindung kpl.	1	49	345469-4	5	Passring	1
4	813T75-8		Schild Funkverbindung	1	50	231832-6	7	Zugfeder 3	1
5	213218-6	3	O-Ring 16	1	51	458680-0	22	Schutzhaube	1
6	265995-6	1	Schraube 4x18	7	52	961152-1	1	Sicherungsring S-34	1
7	854N98-1		Typenschild DHS661	1	53	224593-5	12	Aufnahmeflansch 35	1
8	144251-6	9	Anzeigenabdeckung	1	54	224409-4	12	Spannscheibe 35	1
9	140C49-7	34	Motorgehäuse-Set	1	55	266925-0		Innen-6 Kant-Schraube M6x20	1
9,1	263005-3	1	Gummistift 6	2	56	286036-5	1	Kappe	1
10	911263-2	2	3-Kombi-Schraube M5x40	3	57	347399-5	2	Hebel	1
11	419704-7	4	Schalterentriegelung	1	58	257982-9	1	Sicherungsring E-8	1
12	651083-9	22	Schalter C3XA-1PSPM	1	59	264096-7	1	Mutter M6	1
13	231433-0	1	Druckfeder 4	2	60	267118-2	2	Unterlagscheibe	1
15	458594-3	8	Schalthebel	1	61	266737-1	2	Schraube M6x20	1
16	632L80-6	19	Schalter	1	62	252631-3	10	Flügelmutter M6	1
17	620754-9	28	Steuerung	1	63	942151-2	1	Federring 6	1
18	458588-8	12	Halter	1	64	941151-9	1	Unterlagscheibe 6	1
19	644809-6	8	Kontaktplatte	1	65	161899-9	12	Tiefeneinstellung kpl.	1
20	854P03-0		Serien-Nr.-Schild DHS661	1	66	265939-6	1	Schraube M6x14	1
21	629362-3	29	Feld	1	67	347401-4	2	Führungsplatte hinten	1
22	251517-8	1	Blechschaube 4x40	2	68	265648-7	1	Flachkopfschraube M4x8	2
23	620936-3	16	LED	1	69	252103-8	2	Mutter M5-8	1
24	620937-1	51	Elektronik	1	70	345590-9	9	Halter	1
25	458584-6	22	Griffabdeckung	1	71	256480-0	1	Stift 6x7	1
26	458586-2	5	Feldabdeckung	1	72	318823-5	4	Stopper	1
27	458592-7	6	Abdeckung	1	73	213977-2	1	O-Ring 7	1
28	519527-4	33	Anker inkl. 29-31	1	74	266734-7	3	Schraube M5	1
29	211012-0	21	Rillenkugellager 606ZZ	1	75	251896-4	6	Flügelschraube M5x20	1
30	240045-8	8	Lüfterrad 55	1	76	231007-7	2	Druckfeder 6	1
31	210059-1	0	Rillenkugellager 6000DDW	1	77	319715-1	19	Winkelplatte	1
32	233117-6	1	Druckfeder 6	1	78	941151-9	1	Unterlagscheibe 6	1
33	347400-6	11	Spindelarretierung	1	79	266735-5	3	Sechskantschraube M6x20	1
34	911223-4	1	Schraube M5x16 WR	1	80	271446-9	6	Hebel 45	1
35	458589-6	1	Luftführung	1	81	257982-9	1	Sicherungsring E-8	1
36	140D07-9	40	Sägeblattgehäuse kpl.	1	82	347398-7	29	Grundplatte	1
36,1	213821-3	1	O-Ring 26	1	83	265085-5	2	Senkschraube M4x8	2
37	262511-5	2	Ring 6	1	84	912212-2	1	Senkschraube M5x12	4
38	265115-2	1	Schraube M5	1	85	266436-5	1	Schraube M5x8	3
39	211012-0	21	Rillenkugellager 606ZZ	1					
40	961052-5	1	Sicherungsring S-12	1					
41	226192-9	19	Stirnrad 49	1					
42	257173-2	3	Ring 12	1					
43	213512-6	6	O-Ring 39	1					
44	135993-3	18	Lagergehäuse kpl.	1					
45	265034-2	2	Senkkopfschraube M5x16	2					
46	211131-2	20	Rillenkugellager 6001DDW	1					

DHS661

Akku-Handkreissäge 57mm 18,0V



Pos.	Artikel-Nr.	PG	Bezeichnung	Stk.
------	-------------	----	-------------	------

*** Zubehör ***

Z	821551-8		MAKPAC Gr.3	1
Z	198900-7		Funk-Adapter WUT01	1
Z	197280-8		Akku-BL1850B Li 18,0V 5Ah	2
Z	195584-2		Ladegerät DC18RC	1
Z	450128-8		Kontaktschutzkappe	1
Z	453974-8		Kofferverschluss MAKPAC	4
Z	199230-9		Absaugstutzen	1
Z	164095-8		Parallelanschlag	1
Z	B-62985		EFFICUT Sägeb.165x20x25Z	1
Z	783203-8		6 Kant-Stiftschlüssel 5mm	1
Z	839752-4		Tiefzieheteil f. MAKPAC	1